

C:RR36

3

المعامل:

علوم الحياة والأرض

المادة:

2

مدة  
الإنجاز:

شعبة العلوم الرياضية (أ)

الشعب(ة)  
أو المسلك:

## التمرين الأول (4 نقط)

## عناصر الإجابة

سؤال

النقطة

تعريف قوانين Mendel:

القانون الأول: هو قانون تجانس أفراد الجيل الأول (جميع أفراد الجيل الأول لهم نفس المظهر الخارجي)

0.25 ن

القانون الثاني: قانون نقاوة الأمشاج: افتراق العاملين الوراثيين اللذين يحملان الصفتين المتعارضتين خلال تشكل الأمشاج؛

0.25 ن

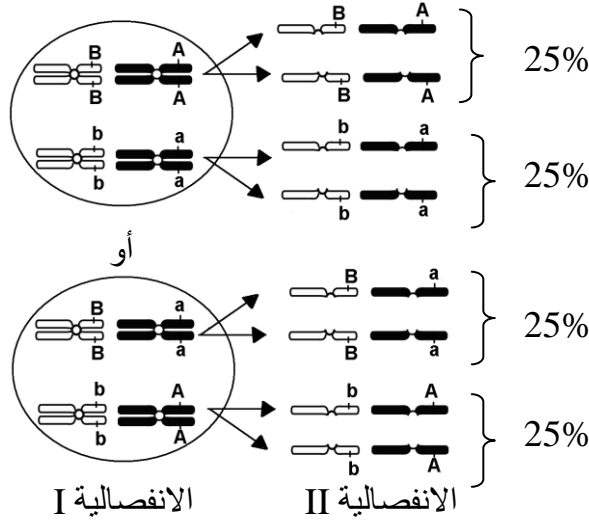
القانون الثالث: هو قانون استقلالية أزواج الحليلات: افتراق أزواج الحليلات يتم بصفة مستقلة أثناء تشكل الأمشاج

0.5

الانقسام الاختزالي وافتراق أزواج الحليلات:

عند تشكل أمشاج الجيل الأول  $F_1$ ، أثناء الطور الانفصالي I يمكن لكل صبغي من أحد زوجي الصبغيين أن يهاجر مع أحد صبغبي الزوج الآخر (الهجرة العشوائية للصبغيات)، ويترتب عن هذه الظاهرة افتراق مستقل للحليلات التي تنتج عنها أربعة أنماط من الأمشاج بنسب متساوية.....

0.5 ن

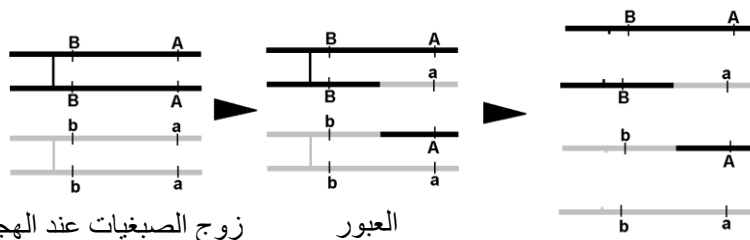


1 ن

- الحالة التي لا يتحقق فيها القانون الثالث لـ Mendel هي حالة مورثتين مرتبطتين :

يمكن أن تكون المورثتان مرتبطتين ارتباطاً تاماً، وفي هذه الحالة سنحصل على أمشاج بنمط وراثي أبوي فقط ؛ ويمكن أن تحدث ظاهرة العبور فنحصل على أمشاج جديدة التركيب ولكن بنسب ضعيفة بالمقارنة مع الأمشاج الأبوية....

0.5 ن



1

مشيخ بنمط وراثي أبوي

أمشاج بأنماط وراثية جديدة التركيب

مشيخ بنمط وراثي أبوي

## التمرين الثاني (4 نقط)

النقطة	عناصر الإجابة	سؤال												
1	<p>- يتعلق الأمر بهجونة ثنائية: انتقال صفتي لون الجسم وشكل الأجنحة؛</p> <p>- تدل نتائج F1 على أن الأبوين من سلالتين نقيتين وأن الحليل المسؤول عن لون الجسم الرمادي سائد على الحليل المسؤول عن لون الجسم الأصفر، وأن الحليل المسؤول عن الأجنحة بعروق سائد على الحليل بدون عروق.</p> <p>- يظهر عند الذكور أنماط وراثية جديدة التركيب بنسب ضعيفة بالمقارنة مع الأنماط الوراثية مما يدل على أن المورثتين مرتبطين.</p> <p>- جميع الإناث بجسم رمادي وأجنحة بعروق: يدل هذا على أن المورثتين محمولتين على الصبغي الجنسي X</p> <p>.....X</p> <p>تفسير التزاوج الأول: النمط الوراثي للأبوين</p> <p>الذكور: <math>X_{gn} Y</math>      الأنثى: <math>X_{GN} X_{GN}</math></p> <p>الأمشاج: <math>X_{GN}</math>      <math>X_{GN}</math>      <math>X_{gn}</math>      <math>Y</math></p> <p>أفراد F1</p> <table border="1"> <tr> <td></td> <td>♂</td> <td><math>X_{gn} 50\%</math></td> <td><math>Y 50\%</math></td> </tr> <tr> <td>♀</td> <td><math>X_{GN}</math></td> <td><math>X_{GN} X_{gn}</math> [GN] 50%</td> <td><math>X_{GN} Y</math> [GN] 50%</td> </tr> </table> <p>نحصل على 100% من أفراد الجيل الأول بمظهر خارجي [GN].....</p>		♂	$X_{gn} 50\%$	$Y 50\%$	♀	$X_{GN}$	$X_{GN} X_{gn}$ [GN] 50%	$X_{GN} Y$ [GN] 50%	1				
	♂	$X_{gn} 50\%$	$Y 50\%$											
♀	$X_{GN}$	$X_{GN} X_{gn}$ [GN] 50%	$X_{GN} Y$ [GN] 50%											
1,5														
0,5	<p>تفسير نتائج التزاوج الثاني عند الذكور:</p> <p>يعطي أفراد F1 عند:</p> <p>- الذكور نوعين من الأمشاج: <math>X_{GN}</math> و <math>Y</math>؛</p> <p>- الإناث 4 أنواع من الأمشاج نتيجة ظاهرة العبور بالنسب التالية: <math>X_{GN}</math> (43%)، <math>X_{Gn}</math> (6,5%)، <math>X_{gN}</math> (6,5%)، <math>X_{gn}</math> (43%).....</p> <p>شبكة التزاوج:</p> <table border="1"> <tr> <td></td> <td>♀</td> <td><math>X_{GN}</math> 43%</td> <td><math>X_{Gn}</math> 6,5%</td> <td><math>X_{gN}</math> 6,5%</td> <td><math>X_{gn}</math> 43%</td> </tr> <tr> <td>♂</td> <td><math>Y 50\%</math></td> <td><math>X_{GN} Y</math> [GN] 43%</td> <td><math>X_{Gn} Y</math> [Gn] 6,5%</td> <td><math>X_{gN} Y</math> [gN] 6,5%</td> <td><math>X_{gn} Y</math> [gn] 43%</td> </tr> </table>		♀	$X_{GN}$ 43%	$X_{Gn}$ 6,5%	$X_{gN}$ 6,5%	$X_{gn}$ 43%	♂	$Y 50\%$	$X_{GN} Y$ [GN] 43%	$X_{Gn} Y$ [Gn] 6,5%	$X_{gN} Y$ [gN] 6,5%	$X_{gn} Y$ [gn] 43%	2
	♀	$X_{GN}$ 43%	$X_{Gn}$ 6,5%	$X_{gN}$ 6,5%	$X_{gn}$ 43%									
♂	$Y 50\%$	$X_{GN} Y$ [GN] 43%	$X_{Gn} Y$ [Gn] 6,5%	$X_{gN} Y$ [gN] 6,5%	$X_{gn} Y$ [gn] 43%									
1														

## التمرين الثالث ( 6 نقط)

النقطة	عناصر الإجابة	سؤال
0,5	كيفية انتقال المرض: - السيادة: تظهر المعطيات أن الأشخاص مختلفي الإقتران ( HBA , HBS ) ينتجون صنفين من الخضاب الدموي، خضاب عادي وآخر غير عادي مما يدل عن تعبير الحليلين العادي والطاقر معا . يتعلق الأمر إذن بتساوي السيادة.....	1
0,5	- الارتباط بالجنس: إنجاب بنت مصابة من طرف أب سليم ينفي ارتباط المورثة المسؤولة عن الخضاب الدموي بالجزء الخاص بالصبغيات الجنسية . يتعلق الأمر إذن بورثة غير مرتبطة بالجنس وبالتالي المورثة محمولة على صبغي لاجنسي ( أو الجزء المشترك بين الصبغيات الجنسية).....	0,5
0,5	- I <sub>1</sub> و I <sub>2</sub> : HBA//HBS نظرا لإنجابهما لبنت مصابة فهما إذن مختلفا الإقتران .....	0,5
0,5	- II <sub>3</sub> و II <sub>4</sub> : HBA//HBA أو HBA//HBA في غياب معطيات إضافية ، يمكن أن يرثا حليلا طاقرا وحليلا سليما من الأبوين أو حليلين سليمين.....	0,5
1	- النتيجة تؤكد النمط الوراثي للأبوين وتوفرهما على صنفين من الخضاب الدموي العادي وغير العادي دليل على أنهما مختلفا الإقتران HBA//HBS . بينما البنت المصابة II <sub>5</sub> فتتوفر على الصنف غير العادي للخضاب الدموي وبالتالي صنف واحد من الحليلات : الحليل الطافر HBS//HBS .....	1
0,5	- بالنسبة للفرد II <sub>3</sub> فهو مختلف الإقتران HBA//HBS لتوفره على صنفين من الخضاب الدموي.....	0,5
0,5	- بالنسبة للفرد II <sub>4</sub> فهو متشابه الإقتران لايتوفر إلا على الحليل العادي HBA//HBA.....	0,5
1	من خلال المعطيات السابقة، الأشخاص متشابهو الإقتران HBS//HBS يموتون مبكرا قبل سن خمس سنوات. وتبين نتائج الدراسة الإحصائية عدم تسجيل أية حالة وفاة بالمalaria بين الأفراد المختلفي الإقتران HBS//HBA في هذه الساكنات. وبالتالي يبقى الأشخاص ذوو النمط الوراثي HBA//HBA هم الأكثر احتمالا للوفاة بالمalaria.....	1
1	تمنح حالة اختلاف الإقتران الأشخاص داخل هذه الساكنات تميزا حيث تمكنهم من مقاومة شديدة ضد مرض المalaria أكثر من غيرهم . وهذا يجسد حالة انتقاء طبيعي إيجابي يفسر قدرة الأشخاص مختلفي الإقتران على البقاء وإعطاء خلف أكثر وبالتالي تغير في البنية الوراثية للساكنات المعرضة لمرض المalaria.....	1

## التمرين الرابع ( 6 نقط)

النقطة	عناصر الإجابة	سؤال
1	- نعتبر q هي تردد الحليل المرض، وبما أن الأفراد المصابين ثنائيو التنحي فإن تردد هؤلاء الأفراد هو q <sup>2</sup> الذي يبلغ في هذه الساكنة 1/2500 إذن $q = \sqrt{\frac{1}{2500}} = \frac{1}{50} = 2\%$	1
1	تردد الأفراد الناقلون للمرض (مختلفو الإقتران): $2pq = 2q(1 - q) = 2q = 4\%$	1

0,5	<p>2 بما أن المرض مميث قبل سن البلوغ فإن الأفراد الذين سيكونون حاملين للمرض وقادرين على التوالد هم مختلفو الاقتران. تردد هؤلاء الأزواج هو <math>2pq \times 2pq = 16/10000</math> ..... عند تزواج فردين مختلفي الاقتران سيكون احتمال إنجابهما لطفل مصاب هو <math>1/4</math> كما هو موضح في شبكة التزاوج:</p> <table border="1" data-bbox="290 477 1200 613"> <tr> <td></td> <td><math>M (1/2)</math></td> <td><math>m(1/2)</math></td> </tr> <tr> <td><math>M (1/2)</math></td> <td><math>MM(1/4)</math></td> <td><math>Mm(1/4)</math></td> </tr> <tr> <td><math>m(1/2)</math></td> <td><math>Mm(1/4)</math></td> <td><math>mm(1/4)</math></td> </tr> </table> <p>سيساوي تردد فرد مصاب في هذه الساكنة تردد الزوج مختلف الاقتران مضروب في احتمال إنجابهما لطفل مصاب:</p> $\frac{1}{4} \times \frac{16}{10000} = \frac{1}{2500} = 0,0004$		$M (1/2)$	$m(1/2)$	$M (1/2)$	$MM(1/4)$	$Mm(1/4)$	$m(1/2)$	$Mm(1/4)$	$mm(1/4)$	2
	$M (1/2)$	$m(1/2)$									
$M (1/2)$	$MM(1/4)$	$Mm(1/4)$									
$m(1/2)$	$Mm(1/4)$	$mm(1/4)$									
1	<p>3 - بالنسبة للزوجين <math>\Pi_1 \times \Pi_2</math>: بما أن الأبوين أنجبا طفلا مصابا فهما مختلفا الاقتران وبالتالي سيكون احتمال إنجابهما لطفل مصاب هو <math>1/4</math> ..... - بالنسبة للزوجين <math>\Pi_3 \times \Pi_4</math>: باعتبار الفرد <math>I_2</math> غير حامل للحليل الممرض سيكون الأب <math>I_1</math> بالضرورة حاملا للمرض لكونه أنجب بنتا <math>\Pi_2</math> حاملة للمرض. وعليه سيكون احتمال أن يكون الفرد <math>\Pi_3</math> للمرض هو <math>1/2</math> كما هو موضح في شبكة التزاوج:</p> <table border="1" data-bbox="290 1252 1200 1388"> <tr> <td></td> <td><math>M (1/2)</math></td> <td><math>M(1/2)</math></td> </tr> <tr> <td><math>M (1/2)</math></td> <td><math>MM(1/4)</math></td> <td><math>MM(1/4)</math></td> </tr> <tr> <td><math>m(1/2)</math></td> <td><math>Mm(1/4)</math></td> <td><math>Mm(1/4)</math></td> </tr> </table> <p>في حالة زواجه بفرد من بقية الساكنة سيكون احتمال حمل هذا الفرد للمرض هو <math>1/25</math> سيكون احتمال إنجاب طفل مصاب هو احتمال الزوج مختلف الاقتران مضروب في احتمال إنجابهما لطفل مصاب:</p> $\frac{1}{2} \times \frac{1}{25} \times \frac{1}{4} = \frac{1}{200} = 0,005$		$M (1/2)$	$M(1/2)$	$M (1/2)$	$MM(1/4)$	$MM(1/4)$	$m(1/2)$	$Mm(1/4)$	$Mm(1/4)$	3
	$M (1/2)$	$M(1/2)$									
$M (1/2)$	$MM(1/4)$	$MM(1/4)$									
$m(1/2)$	$Mm(1/4)$	$Mm(1/4)$									
0,5	<p>4 يعد التشخيص الطبي ضد الولادة المصحوب بالإجهاض غير مؤثر على تردد الحليلات داخل الساكنة لكون الأفراد المصابين يتعرضون للوفاة قبل سن البلوغ وبذلك لن يتمكنوا من التوالد ومن نقل حليلاتهم إلى الخلف.</p>	4									